

HZHL-100A

赫兹电力
HERTZ POWER

HZHL-100A

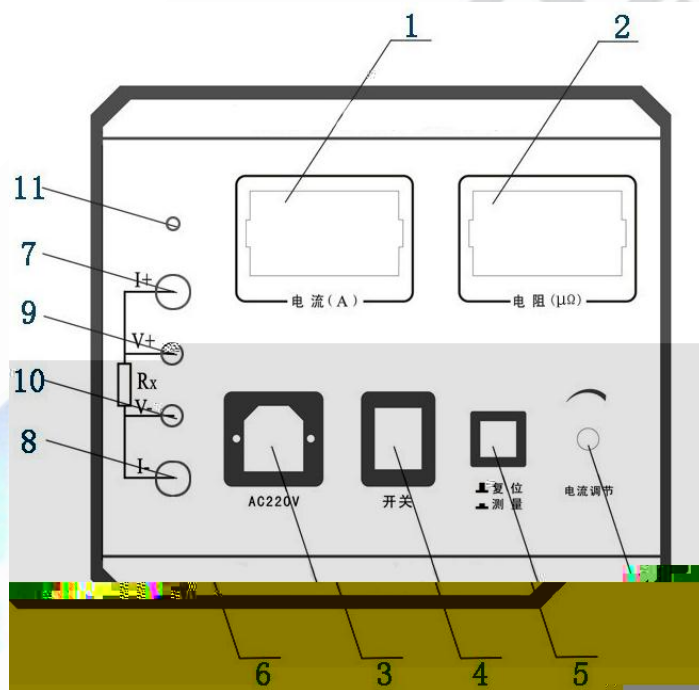
赫兹电力
HERTZ POWER



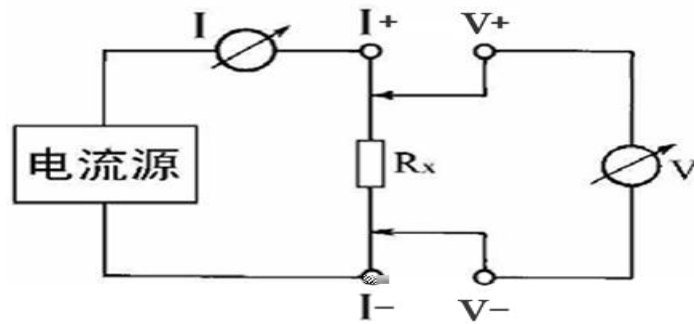
.....	4
.....	4
.....	4
.....	4
.....	5
.....	6
.....	6
.....	7
.....	7
.....	8
.....	8
.....	9



- 3 DC 100A
- 4 0.5%± 1d
- 5 LCD
- 5 LCD
- 6 AC220V± 10% 50Hz
- 7 - 10 40 80 %RH
- 8 300× 270× 200 mm³
- 9 5Kg



- | | | | | | |
|----|---|----|---|---|---|
| 1 | A | 2 | μ | 3 | |
| 4 | | 5 | | 6 | |
| 7 | I | 8 | I | 9 | V |
| 10 | V | 11 | | | |



" | + | -



赫兹电力
HERTZ POWER



赫兹电力
HERTZ POWER

产品宗旨：技术领先，质量可靠，轻便易用

服务宗旨：快速响应，**时到满意**，**超过期**

1
2



4

—
—
—
—
—
—

SN1-- M1-N

μ

μ





赫兹电力
HERTZ POWER